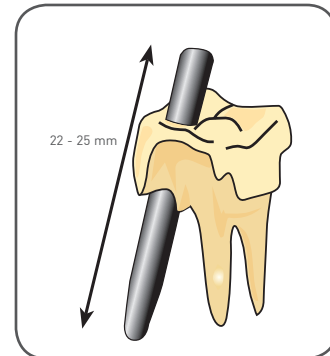








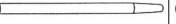

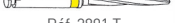
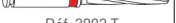
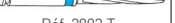
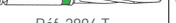
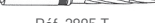
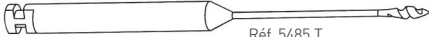


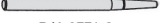

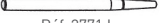
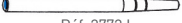


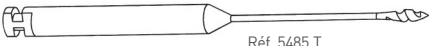
VERROUS PIVOT MASTER®



Cylindro-conique

	Ø 1,3	Ø 1,4	Ø 1,5	Ø 1,6	Ø 1,7
Verrous calcinables ¹	 Réf. 2871 C	 Réf. 2872 C	 Réf. 2873 C	 Réf. 2874 C	 Réf. 2875 C
Verrous inox ¹	 Réf. 2871 I	 Réf. 2872 I	 Réf. 2873 I	 Réf. 2874 I	 Réf. 2875 I
Forets ²	 Réf. 2891 T	 Réf. 2892 T	 Réf. 2893 T	 Réf. 2894 T	 Réf. 2895 T
Foret de gate ²	 Réf. 5485 T				

Conique

	N° 1	N° 2
	lg 22 1 rainure	lg 25 2 rainures
Verrous calcinables ¹	 Réf. 2771 C	 Réf. 2772 C
Verrous métalliques ¹	 Réf. 2771 I	 Réf. 2772 I
Forets ² (codification rainure)	 Réf. 2791 T - 1 rainure.	 Réf. 2792 T - 2 rainures.
Foret de Gate ²	 Réf. 5485 T	

¹ Par 20 ou par 100 dans la taille souhaitée. Pour une recharge de 12, ajoutez «D» derrière la référence. Pour une recharge de 100, ajoutez «C» derrière la référence.

² Les forets sont vendus par 3 dans la taille souhaitée.